



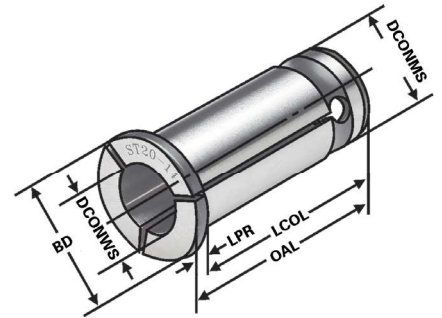
Reduzierungen für Hydrodehnspannfutter

für Peripheriekühlung, Bund geschlitzt, nicht kühlmitteldicht

Reduction sleeves for hydraulic expansion chucks with peripheral cooling, collar slotted, not coolant proof
Douilles de réduction pour mandrins expansibles hydrauliques pour arrosage périphérique, collerette fendue, non étanche au liquide d'arrosage



Verwendung:
Zur Aufnahme von Werkzeugen mit Zylinderschaft.
Application:
For mounting straight-shank tools.
Application:
Pour le serrage d'outils avec queue cylindrique.



Hydro $\leq 5\mu\text{m}$

13.04

Bestell-Nr. Order no. Référence	DCONMS	DCONWS	OAL	BD	LPR	LCOL
R20.030	20	3	53	25	3	50
R20.040	20	4	53	25	3	50
R20.050	20	5	53	25	3	50
R20.060	20	6	53	25	3	50
R20.080	20	8	53	25	3	50
R20.100	20	10	53	25	3	50
R20.120	20	12	53	25	3	50
R20.140	20	14	53	25	3	50
R20.160	20	16	53	25	3	50
R25.030	25	3	60	31	3	57
R25.040	25	4	60	31	3	57
R25.050	25	5	60	31	3	57
R25.060	25	6	60	31	3	57
R25.080	25	8	60	31	3	57
R25.100	25	10	60	31	3	57
R25.120	25	12	60	31	3	57
R25.140	25	14	60	31	3	57
R25.160	25	16	60	31	3	57
R25.180	25	18	60	31	3	57
R25.200	25	20	60	31	3	57
R32.060	32	6	64,6	37,5	5	59,6
R32.080	32	8	64,6	37,5	5	59,6
R32.100	32	10	64,6	37,5	5	59,6
R32.120	32	12	64,6	37,5	5	59,6
R32.140	32	14	64,6	37,5	5	59,6
R32.160	32	16	64,6	37,5	5	59,6
R32.180	32	18	64,6	37,5	5	59,6
R32.200	32	20	64,6	37,5	5	59,6
R32.250	32	25	64,6	37,5	5	59,6

Hinweis: Der Spanndurchmesser ist für eine Werkzeugtoleranz h_6 ausgelegt.
Note: The chucking diameter is configured for a tool tolerance of h_6 .
Observation: Le diamètre de serrage est conçu pour une tolérance d'outil h_6 .

Reduction sleeves for hydraulic expansion chucks for internal coolant supply, closed collar, coolant proof up to max. 80 bar

Douilles de réduction pour mandrins expansibles hydrauliques

avec arrosage centrale, collerette pleine, étanche au liquide d'arrosage jusqu'à 80 bar max.



Verwendung:

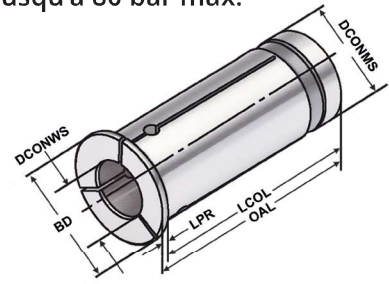
Zur Aufnahme von Werkzeugen mit Zylinderschaft und innerer Kühlmittelzufuhr.

Application:

For mounting straight-shank tools with internal coolant.

Application:

Pour le serrage d'outils avec queue cylindrique et arrosage centrale.



Hinweis:

Note:

Observation:

Der Spanndurchmesser ist für eine Werkzeugtoleranz h_6 ausgelegt.

The chucking diameter is configured for a tool tolerance of h_6 .

Le diamètre de serrage est conçu pour une tolérance d'outil h_6 .

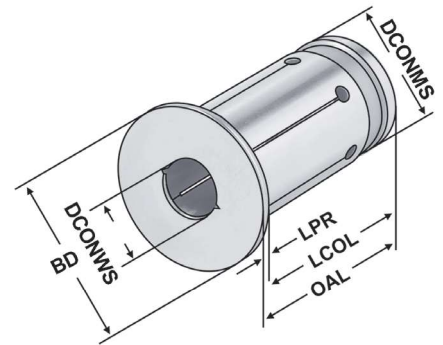
Bestell-Nr. Order no. Référence	DCONMS	DCONWS	OAL	BD	LPR	LCOL
RD12.030	12	3	40	16	2	38
RD12.040	12	4	40	16	2	38
RD12.050	12	5	40	16	2	38
RD12.060	12	6	40	16	2	38
RD12.080	12	8	40	16	2	38
RD20.030	20	3	52,9	25	3,5	49,4
RD20.040	20	4	52,9	25	3,5	49,4
RD20.050	20	5	52,9	25	3,5	49,4
RD20.060	20	6	52,9	25	3,5	49,4
RD20.080	20	8	52,9	25	3,5	49,4
RD20.100	20	10	52,9	25	3,5	49,4
RD20.120	20	12	52,9	25	3,5	49,4
RD20.140	20	14	52,9	25	3,5	49,4
RD20.160	20	16	52,9	25	3,5	49,4
RD25.030	25	3	52,5	30,5	2	50,5
RD25.040	25	4	52,5	30,5	2	50,5
RD25.050	25	5	52,5	30,5	2	50,5
RD25.060	25	6	52,5	30,5	2	50,5
RD25.080	25	8	52,5	30,5	2	50,5
RD25.100	25	10	52,5	30,5	2	50,5
RD25.120	25	12	52,5	30,5	2	50,5
RD25.140	25	14	52,5	30,5	2	50,5
RD25.160	25	16	52,5	30,5	2	50,5
RD25.180	25	18	52,5	30,5	2	50,5
RD25.200	25	20	52,5	30,5	2	50,5
RD32.030	32	3	66	37,5	5	61
RD32.040	32	4	66	37,5	5	61
RD32.050	32	5	66	37,5	5	61
RD32.060	32	6	66	37,5	5	61
RD32.080	32	8	66	37,5	5	61
RD32.100	32	10	66	37,5	5	61
RD32.120	32	12	66	37,5	5	61
RD32.140	32	14	66	37,5	5	61
RD32.160	32	16	66	37,5	5	61
RD32.180	32	18	66	37,5	5	61
RD32.200	32	20	66	37,5	5	61
RD32.250	32	25	66	37,5	5	61

K Reduzierungen für Hydrodehnspannfutter mit Kühlkanälen entlang der Bohrung

Reduction sleeves for hydraulic expansion chucks with cooling channels along the boring
Douilles de réduction pour mandrins expansibles hydrauliques avec canaux d'arrosage le long de l'alésage



Verwendung:
Zur Aufnahme von Werkzeugen mit Zylinderschaft.
Application:
For mounting straight-shank tools.
Application:
Pour le serrage d'outils avec queue cylindrique.



Bestell-Nr. Order no. Référence	DCONMS	DCONWS	OAL	BD	LPR	LCOL
RDC20.030	20	3	52,5	28	3,5	49
RDC20.040	20	4	52,5	28	3,5	49
RDC20.050	20	5	52,5	28	3,5	49
RDC20.060	20	6	52,5	28	3,5	49
RDC20.080	20	8	52,5	28	3,5	49
RDC20.100	20	10	52,5	28	3,5	49
RDC20.120	20	12	52,5	28	3,5	49
RDC20.140	20	14	52,5	28	3,5	49
RDC20.160	20	16	52,5	28	3,5	49
RDC25.030	25	3	56,5	34	2	54,5
RDC25.040	25	4	56,5	34	2	54,5
RDC25.050	25	5	56,5	34	2	54,5
RDC25.060	25	6	56,5	34	2	54,5
RDC25.080	25	8	56,5	34	2	54,5
RDC25.100	25	10	56,5	34	2	54,5
RDC25.120	25	12	56,5	34	2	54,5
RDC25.140	25	14	56,5	34	2	54,5
RDC25.160	25	16	56,5	34	2	54,5
RDC25.180	25	18	56,5	34	2	54,5
RDC25.200	25	20	56,5	34	2	54,5
RDC32.250	25	25	56,5	34	2	54,5
RDC32.040	32	4	62,5	42	5	57,5
RDC32.050	32	5	62,5	42	5	57,5
RDC32.060	32	6	62,5	42	5	57,5
RDC32.080	32	8	62,5	42	5	57,5
RDC32.100	32	10	62,5	42	5	57,5
RDC32.120	32	12	62,5	42	5	57,5
RDC32.140	32	14	62,5	42	5	57,5
RDC32.160	32	16	62,5	42	5	57,5
RDC32.180	32	18	62,5	42	5	57,5
RDC32.200	32	20	62,5	42	5	57,5
RDC32.250	32	25	62,5	42	5	57,5

Hinweis: Der Spanndurchmesser ist für eine Werkzeugtoleranz h_6 ausgelegt.
Note: The chucking diameter is configured for a tool tolerance of h_6 .
Observation: Le diamètre de serrage est conçu pour une tolérance d'outil h_6 .

Reduzierungen für Hydrodehnspannfutter



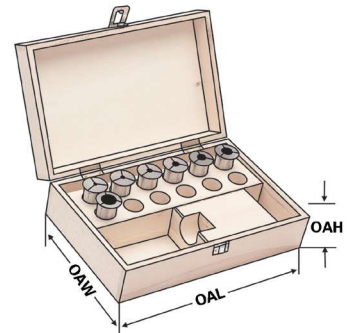
Reduction sleeves for hydraulic expansion chucks

Douilles de réduction pour mandrins expansibles hydrauliques

$\nearrow \leq 0,005$



Spannzangensätze im Holzkasten
Collet sets in wooden boxes
Jeux de pinces dans coffrets en bois



Reduzierungen, nicht abgedichtet, für Hydrodehnspannfutter im Holzkasten

Reduction sleeves, not coolant proof, for hydraulic chucks in wooden case

Douilles de réduction, non étanche, pour mandrins hydraulique dans coffrets en bois

Bestell-Nr. Order no. Référence	Abmessung Size Dimension	OAL	OAW	OAH
701.R20-S	Ø 20 (5 St.) 6 - 8 - 10 - 12 - 16	360	235	70
701.R25-S	Ø 25 (6 St.) 6 - 8 - 10 - 12 - 16 - 20	360	235	70
701.R32-S	Ø 32 (7 St.) 6 - 8 - 10 - 12 - 16 - 20 - 25	360	235	70



Reduzierungen, abgedichtet, für Hydrodehnspannfutter im Holzkasten

Reduction sleeves, coolant proof, for hydraulic chucks in wooden case

Douilles de réduction, étanche, pour mandrins hydraulique dans coffrets en bois

Bestell-Nr. Order no. Référence	Abmessung Size Dimension	OAL	OAW	OAH
701.RD20-S	Ø 20 (5 St.) 6 - 8 - 10 - 12 - 16	360	235	70
701.RD25-S	Ø 25 (6 St.) 6 - 8 - 10 - 12 - 16 - 20	360	235	70
701.RD32-S	Ø 32 (7 St.) 6 - 8 - 10 - 12 - 16 - 20 - 25	360	235	70

9



Reduzierungen, abgedichtet mit Kühlkanälen, für Hydrodehnspannfutter im Holzkasten

Reduction sleeves, coolant proof with cooling channels, for hydraulic chucks in wooden case

Douilles de réduction, étanche avec canaux d'arrosage, pour mandrins hydraulique dans coffret en bois

Bestell-Nr. Order no. Référence	Abmessung Size Dimension	OAL	OAW	OAH
701.RDC20-S	Ø 20 (5 St.) 6 - 8 - 10 - 12 - 16	360	235	70
701.RDC25-S	Ø 25 (6 St.) 6 - 8 - 10 - 12 - 16 - 20	360	235	70
701.RDC32-S	Ø 32 (7 St.) 6 - 8 - 10 - 12 - 16 - 20 - 25	360	235	70



Hydro-Dehnspannfutter DIN ISO 7388-1 (ehemals DIN 69871) im Holzkasten

Hydraulic expansion chucks in wooden box DIN ISO 7388-1 (formerly DIN 69871)

Mandrins expansibles hydrauliques dans coffret en bois DIN ISO 7388-1 (l'ancien DIN 69871)



Bestell-Nr. Order no. Référence	Abmessung Size Dimension	Reduzierungen Reduction sleeves Douilles de réduction	Typ Size Taille
302.H20.R.S	SK 30 - 20 - 90	6 - 8 - 10 - 12 - 16	Nicht abgedichtet not sealed non étanche
403.H20.R.S	SK 40 - 20 - 82	6 - 8 - 10 - 12 - 16	Nicht abgedichtet not sealed non étanche
403.H25.R.S	SK 40 - 25 - 117	6 - 8 - 10 - 12 - 16 - 20	Nicht abgedichtet not sealed non étanche
403.H32.R.S	SK 40 - 32 - 117	6 - 8 - 10 - 12 - 16 - 20 - 25	Nicht abgedichtet not sealed non étanche
503.H20.R.S	SK 50 - 20 - 82	6 - 8 - 10 - 12 - 16	Nicht abgedichtet not sealed non étanche
503.H25.R.S	SK 50 - 25 - 87	6 - 8 - 10 - 12 - 16 - 20	Nicht abgedichtet not sealed non étanche
503.H32.R.S	SK 50 - 32 - 91	6 - 8 - 10 - 12 - 16 - 20 - 25	Nicht abgedichtet not sealed non étanche

Bestell-Nr. Order no. Référence	Abmessung Size Dimension	Reduzierungen Reduction sleeves Douilles de réduction	Typ Size Taille
302.H20.RD.S	SK 30 - 20 - 90	6 - 8 - 10 - 12 - 16	Abgedichtet sealed étanche
403.H20.RD.S	SK 40 - 20 - 82	6 - 8 - 10 - 12 - 16	Abgedichtet sealed étanche
403.H25.RD.S	SK 40 - 25 - 117	6 - 8 - 10 - 12 - 16 - 20	Abgedichtet sealed étanche
403.H32.RD.S	SK 40 - 32 - 117	6 - 8 - 10 - 12 - 16 - 20 - 25	Abgedichtet sealed étanche
503.H20.RD.S	SK 50 - 20 - 82	6 - 8 - 10 - 12 - 16	Abgedichtet sealed étanche
503.H25.RD.S	SK 50 - 25 - 87	6 - 8 - 10 - 12 - 16 - 20	Abgedichtet sealed étanche
503.H32.RD.S	SK 50 - 32 - 91	6 - 8 - 10 - 12 - 16 - 20 - 25	Abgedichtet sealed étanche

Bestell-Nr. Order no. Référence	Abmessung Size Dimension	Reduzierungen Reduction sleeves Douilles de réduction	Typ Size Taille
302.H20.RDC.S	SK 30 - 20 - 90	6 - 8 - 10 - 12 - 16	Abgedichtet + KK sealed + CC étanche + CA
403.H20.RDC.S	SK 40 - 20 - 82	6 - 8 - 10 - 12 - 16	Abgedichtet + KK sealed + CC étanche + CA
403.H25.RDC.S	SK 40 - 25 - 117	6 - 8 - 10 - 12 - 16 - 20	Abgedichtet + KK sealed + CC étanche + CA
403.H32.RDC.S	SK 40 - 32 - 117	6 - 8 - 10 - 12 - 16 - 20 - 25	Abgedichtet + KK sealed + CC étanche + CA
503.H20.RDC.S	SK 50 - 20 - 82	6 - 8 - 10 - 12 - 16	Abgedichtet + KK sealed + CC étanche + CA
503.H25.RDC.S	SK 50 - 25 - 87	6 - 8 - 10 - 12 - 16 - 20	Abgedichtet + KK sealed + CC étanche + CA
503.H32.RDC.S	SK 50 - 32 - 91	6 - 8 - 10 - 12 - 16 - 20 - 25	Abgedichtet + KK sealed + CC étanche + CA

Hydro-Dehnspannfutter DIN ISO 7388-2 (ehemals JIS B 6339 MAS-BT)



Hydraulic expansion chucks in wooden box DIN ISO 7388-2 (formerly JIS B 6339 MAS-BT)

Mandrins expansibles hydrauliques dans coffret en bois DIN ISO 7388-2 (l'ancien JIS B 6339 MAS-BT)



Bestell-Nr. Order no. Référence	Abmessung Size Dimension	Reduzierungen Reduction sleeves Douilles de réduction	Typ Size Taille
305.H20.R.S	BT 30 - 20 - 90	6 - 8 - 10 - 12 - 16	Nicht abgedichtet not sealed non étanche
406.H20.R.S	BT 40 - 20 - 90	6 - 8 - 10 - 12 - 16	Nicht abgedichtet not sealed non étanche
406.H25.R.S	BT 40 - 25 - 90	6 - 8 - 10 - 12 - 16 - 20	Nicht abgedichtet not sealed non étanche
406.H32.R.S	BT 40 - 32 - 110	6 - 8 - 10 - 12 - 16 - 20 - 25	Nicht abgedichtet not sealed non étanche
506.H20.R.S	BT 50 - 20 - 110	6 - 8 - 10 - 12 - 16	Nicht abgedichtet not sealed non étanche
506.H25.R.S	BT 50 - 25 - 110	6 - 8 - 10 - 12 - 16 - 20	Nicht abgedichtet not sealed non étanche
506.H32.R.S	BT 50 - 32 - 110	6 - 8 - 10 - 12 - 16 - 20 - 25	Nicht abgedichtet not sealed non étanche

Bestell-Nr. Order no. Référence	Abmessung Size Dimension	Reduzierungen Reduction sleeves Douilles de réduction	Typ Size Taille
305.H20.RD.S	BT 30 - 20 - 90	6 - 8 - 10 - 12 - 16	Abgedichtet sealed étanche
406.H20.RD.S	BT 40 - 20 - 90	6 - 8 - 10 - 12 - 16	Abgedichtet sealed étanche
406.H25.RD.S	BT 40 - 25 - 90	6 - 8 - 10 - 12 - 16 - 20	Abgedichtet sealed étanche
406.H32.RD.S	BT 40 - 32 - 110	6 - 8 - 10 - 12 - 16 - 20 - 25	Abgedichtet sealed étanche
506.H20.RD.S	BT 50 - 20 - 110	6 - 8 - 10 - 12 - 16	Abgedichtet sealed étanche
506.H25.RD.S	BT 50 - 25 - 110	6 - 8 - 10 - 12 - 16 - 20	Abgedichtet sealed étanche
506.H32.RD.S	BT 50 - 32 - 110	6 - 8 - 10 - 12 - 16 - 20 - 25	Abgedichtet sealed étanche

Bestell-Nr. Order no. Référence	Abmessung Size Dimension	Reduzierungen Reduction sleeves Douilles de réduction	Typ Size Taille
305.H20.RDC.S	BT 30 - 20 - 90	6 - 8 - 10 - 12 - 16	Abgedichtet + KK sealed + CC étanche + CA
406.H20.RDC.S	BT 40 - 20 - 90	6 - 8 - 10 - 12 - 16	Abgedichtet + KK sealed + CC étanche + CA
406.H25.RDC.S	BT 40 - 25 - 90	6 - 8 - 10 - 12 - 16 - 20	Abgedichtet + KK sealed + CC étanche + CA
406.H32.RDC.S	BT 40 - 32 - 110	6 - 8 - 10 - 12 - 16 - 20 - 25	Abgedichtet + KK sealed + CC étanche + CA
506.H20.RDC.S	BT 50 - 20 - 110	6 - 8 - 10 - 12 - 16	Abgedichtet + KK sealed + CC étanche + CA
506.H25.RDC.S	BT 50 - 25 - 110	6 - 8 - 10 - 12 - 16 - 20	Abgedichtet + KK sealed + CC étanche + CA
506.H32.RDC.S	BT 50 - 32 - 110	6 - 8 - 10 - 12 - 16 - 20 - 25	Abgedichtet + KK sealed + CC étanche + CA



Hydro-Dehnspannfutter DIN 69893 / ISO 12164 (HSK-A) im Holzkasten

Hydraulic expansion chucks in wooden box DIN 69893 / ISO 12164 (HSK-A)

Mandrins expansibles hydrauliques dans coffret en bois DIN 69893 / ISO 12164 (HSK-A)



Bestell-Nr. Order no. Référence	Abmessung Size Dimension	Reduzierungen Reduction sleeves Douilles de réduction	Typ Size Taille
A63.H20.R.S	HSK 63 - 20 - 100	6 - 8 - 10 - 12 - 16	Nicht abgedichtet not sealed non étanche
A63.H25.R.S	HSK 63 - 25 - 120	6 - 8 - 10 - 12 - 16 - 20	Nicht abgedichtet not sealed non étanche
A63.H32.R.S	HSK 63 - 32 - 125	6 - 8 - 10 - 12 - 16 - 20 - 25	Nicht abgedichtet not sealed non étanche
A100.H20.R.S	HSK 100 - 20 - 105	6 - 8 - 10 - 12 - 16	Nicht abgedichtet not sealed non étanche
A100.H25.R.S	HSK 100 - 25 - 115	6 - 8 - 10 - 12 - 16 - 20	Nicht abgedichtet not sealed non étanche
A100.H32.R.S	HSK 100 - 20 - 120	6 - 8 - 10 - 12 - 16 - 20 - 25	Nicht abgedichtet not sealed non étanche

Bestell-Nr. Order no. Référence	Abmessung Size Dimension	Reduzierungen Reduction sleeves Douilles de réduction	Typ Size Taille
A63.H20.RD.S	HSK 63 - 20 - 100	6 - 8 - 10 - 12 - 16	Abgedichtet sealed étanche
A63.H25.RD.S	HSK 63 - 25 - 120	6 - 8 - 10 - 12 - 16 - 20	Abgedichtet sealed étanche
A63.H32.RD.S	HSK 63 - 32 - 125	6 - 8 - 10 - 12 - 16 - 20 - 25	Abgedichtet sealed étanche
A100.H20.RD.S	HSK 100 - 20 - 105	6 - 8 - 10 - 12 - 16	Abgedichtet sealed étanche
A100.H25.RD.S	HSK 100 - 25 - 115	6 - 8 - 10 - 12 - 16 - 20	Abgedichtet sealed étanche
A100.H32.RD.S	HSK 100 - 20 - 120	6 - 8 - 10 - 12 - 16 - 20 - 25	Abgedichtet sealed étanche

Bestell-Nr. Order no. Référence	Abmessung Size Dimension	Reduzierungen Reduction sleeves Douilles de réduction	Typ Size Taille
A63.H20.RDC.S	HSK 63-20-100	6-8-10-12-16	Abgedichtet + KK sealed + CC étanche + CA
A63.H25.RDC.S	HSK 63-25-120	6-8-10-12-16-20	Abgedichtet + KK sealed + CC étanche + CA
A63.H32.RDC.S	HSK 63-32-125	6-8-10-12-16-20-25	Abgedichtet + KK sealed + CC étanche + CA
A100.H20.RDC.S	HSK 100-20-105	6-8-10-12-16	Abgedichtet + KK sealed + CC étanche + CA
A100.H25.RDC.S	HSK 100-25-115	6-8-10-12-16-20	Abgedichtet + KK sealed + CC étanche + CA
A100.H32.RDC.S	HSK 100-20-120	6-8-10-12-16-20-25	Abgedichtet + KK sealed + CC étanche + CA